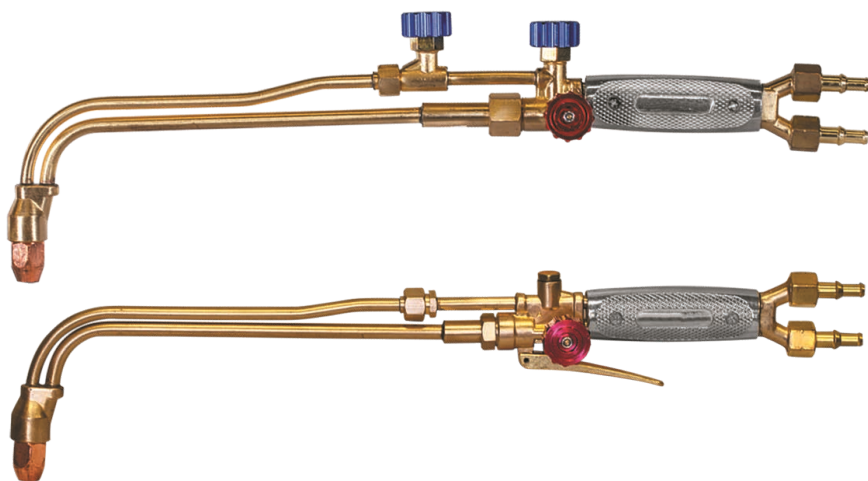


ОПТИМА

**РЕЗАКИ ИНЖЕКТОРНЫЕ ДЛЯ РУЧНОЙ
КИСЛОРОДНОЙ РЕЗКИ
ТИПА Р1П, Р2А, Р3П**



РУКОВОДСТВО ПО ЭКСПЛУАТАЦИИ

1. НАЗНАЧЕНИЕ

Резаки газокислородные инжекторные предназначены для ручной разделительной резки (раскроя) листового и сортового металла из низкоуглеродистых сталей толщиной до 300 мм.

Основные параметры резаков соответствуют требованиям к резакам типа Р1, Р2 и Р3 по ГОСТ5191-79.

Модификации резаков:

- Р1П, РЗП-02М – для работы на пропан-бутане или природном газе, вентильный.
- РЗП-02Р – для работы на пропан-бутане или природном газе, рычажный.
- Р2А-02М – для работы на ацетилене, вентильный.
- РЗП-02МУ – резак увеличенной длины по сравнению с базовым исполнением, вентильный.

На вентильном блоке резаков имеется маркировка: А (ацетилен) или П (пропан), обозначающие используемый газ.

Климатическое исполнение резаков – УХЛ1 и Т1 по ГОСТ15150-69, но для работы в диапазоне температур:

- для Р2А – от минус 40° до плюс 40°;
- для Р1П, РЗП – от минус 20° до плюс 40°.

2. ТЕХНИЧЕСКИЕ ХАРАКТЕРИСТИКИ

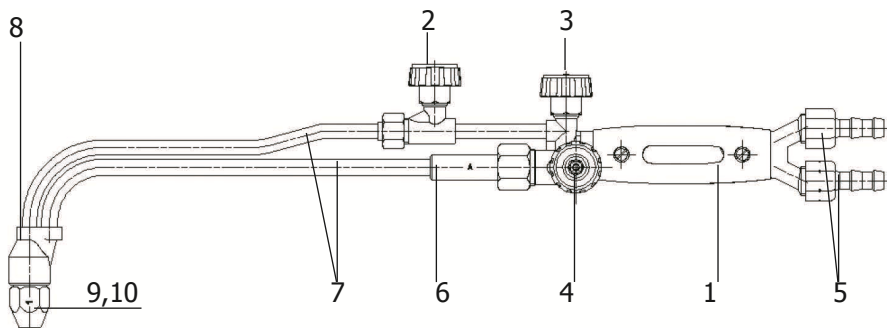
Мундштук наружный		№1				№2	
Мундштук внутренний		№1	№2	№3	№4	№5	№6
Толщина разрезаемой стали, мм		до 15	15-30	30-50	50-100	100-200	200-300
Давление на входе, кгс/см ²	кислорода	3,5	4,0	4,2	5,0	7,5	10,0
	ацетилена	0,03-1,2				0,1-0,2	-
	пропан-бутана	0,01-1,5				0,2-1,5	
Расход, м ³ /час	кислорода при работе на ацетилене	3,2	4,7	7,6	12,4	21,75	-
	кислорода при работе на пропане	4,1	5,8	8,6	13,8	23,0	33,2
	ацетилена	0,5	0,65	0,75	0,9	1,25	-
	пропан-бутана	0,4	0,5	0,5	0,62	0,68	0,86
Габаритные размеры, мм базовый резак удлиненный		500×56×112 768×50×110					
Масса резака, кг базовый резак удлиненный		0,75 1,0					

3. КОМПЛЕКТ ПОСТАВКИ

Наименование	Тип исполнения			
	P1П	P3П-02М P3П-02P	P3П-02МУ	P2A-02М
Резак в сборе с ниппелем	1	1	1	1
Мундштук внутренний	№1П	№1П №2П	№1П №2П	№1А №2А
Мундштук наружный	№1	№1	№1	№1
Паспорт	1	1	1	1

4. УСТРОЙСТВО И ПРИНЦИП РАБОТЫ

Резак состоит из ствола **1** с запорно-регулируемыми вентилями режущего **2** и подогревающего **3** кислорода, вентиля горючего газа **4** и присоединительных ниппелей **5** для крепления газоподводящих рукавов по ГОСТ 9356 диаметром 6 или 9 мм. К стволу накидными гайками крепится наконечник, состоящий из инжекторного устройства **6**, соединительных трубок **7**, головки резака **8** и сменных наружного и внутреннего мундштуков **9, 10**.



При движении кислорода через инжекторное устройство создается разрежение в смесительной камере, обеспечивающее подачу и смешивание горючего газа с кислородом. Регулирование расхода кислорода и газа осуществляется соответствующими вентилями.

Горючая смесь по трубке наконечника поступает в головку резака и, выходя в кольцевую щель между внутренним и наружным мундштуками, при воспламенении образует подогревающее пламя.

Подача кислорода для резки осуществляется вентилем режущего кислорода, далее через трубку наконечника и головку в центральный канал внутреннего мундштука.

Работа резака основана на нагреве подогревающим пламенем начальной точки реза до температуры воспламенения металла с последующим сжижением его в струе режущего кислорода.

5. МЕРЫ БЕЗОПАСНОСТИ

5.1 Безопасность труда при использовании резака обеспечивается его изготовлением в соответствии с ГОСТ 12.2.008. При эксплуатации резака необходимо соблюдать требования ГОСТ 12.3.036.

5.2 К работе с резаком допускаются лица не моложе 18 лет, прошедшие медицинское освидетельствование, соответствующее обучение, инструктаж и проверку знаний требований безопасности, предусмотренную требованиями «Правила аттестации сварщиков» и имеющие соответствующее удостоверение.

5.3 Для защиты глаз рабочего должны применяться очки закрытого типа по ГОСТ 12.4.013 светофильтрами С1.

5.4 Рабочий должен работать в защитной спецодежде по ГОСТ 12.4.045.

5.5 На рабочем месте должна быть обеспечена чистота воздуха рабочей зоны по нормам 12.2.005.

5.6 При работе с резаком рабочий обязан использовать средства индивидуальной защиты органов слуха по ГОСТ 12.4.051 (беруши, наушники, шлем и т.п. с шумоподавляющей способностью не менее 10 дБа).

ЗАПРЕЩАЕТСЯ:

- вносить изменения в конструкцию резака;
- пользоваться резаком при нарушении механической прочности и герметичности узлов, соединений и рукавов;
- работать в замасленной спецодежде, использовать замасленную ветошь, инструмент;
- использовать рукава не по назначению;
- работать без спецодежды, средств защиты глаз и органов слуха;
- работать при отсутствии средств пожаротушения на рабочем месте;
- работать ближе 10 м от газопроводов, газовых баллонов и ацетиленовых генераторов;
- оставлять резак без присмотра с открытыми вентилями и зажженным пламенем.

6. ПОДГОТОВКА И ПОРЯДОК РАБОТЫ

6.1 Применяемые газы должны соответствовать ГОСТ 5457, ГОСТ 20448 и ГОСТ 5583.

6.2 Перед началом работы осмотреть резак и убедиться в его исправности. Проверить:

- герметичность присоединения рукавов, всех разъемных и паяных соединений;
- наличие разрежения (подсоса) в канале горючего газа;
- легкость вращения вентиляей, независимость факела пламени от бокового надавливания на маховичок вентиля.

6.3 Установить редукторами газопитания рабочее давление газов в соответствии с данными таблицы.

6.4 Открыть на 1/10 оборота вентиль кислорода подогревающего и на 1/5 оборота вентиль горючего газа, зажечь горючую смесь. Поочередно добавляя кислород и горючий газ, довести пламя до режимных значений. Вентиль кислорода режущего открывать только в процессе резки (после подогрева разрезаемой заготовки до температуры воспламенения металла) не более чем на полтора оборота и закрыть немедленно после отрыва от разрезаемой заготовки. Периодически по мере нагрева мундштука производить регулировку пламени до «нормального».

6.5 После окончания работы необходимо погасить пламя, перекрыв вентили резака, сначала горючий газ, а затем кислород. Закрыть вентиль системы газопитания. После этого стравить остатки газа в атмосферу, закрыть редукторы системы газопитания.

6.6 При невозможности регулирования состава пламени по горючему газу, нагреве резака, при появлении хлопков и после обратного удара, процесс газопламенной обработки металла прекратить. Закрыть вентиль горючего газа, затем вентиль кислорода и охладить резак. После обратного удара подтянуть все резьбовые соединения, проверить рукава и при необходимости заменить. Инжекторное устройство осмотреть, прочистить. Проверить герметичность соединений резака. При повторных обратных ударах произвести ремонт резака.

6.7 Запрещается производить любые ремонтные работы, а также подтягивание гаек, если система находится под давлением.

6.8 Резак содержать в чистоте. Периодически очищайте мундштуки от нагара и брызг металла с помощью наждачного полотна или мелкого напильника.



ВНИМАНИЕ! При возникновении обратного удара (горение горючей смеси внутри резака) немедленно закрыть вентиль горючего газа, затем вентили режущего и подогревающего кислорода, охладить резак, удостовериться в отсутствии повреждений резака, внутреннего и наружного мундштуков, обратных клапанов и пламягасящих предохранительных устройств, газовых рукавов. Перед дальнейшей эксплуатацией необходимо прочистить инжекторное устройство.

7. ГАРАНТИИ ИЗГОТОВИТЕЛЯ

На данную продукцию устанавливается гарантия 12 месяцев со дня продажи.

По вопросам, связанным с гарантийным обслуживанием, обращайтесь к фирме продавцу. В течение срока гарантии покупатель оборудования имеет право бесплатно устранить дефекты оборудования или обменять его на новое при условии, что дефект возник по вине производителя.

Обязательно наличие оригинала гарантийного талона с печатями поставщика и фирмы-продавца. Копии талонов не дают права на гарантийный ремонт.

ГАРАНТИЙНЫЙ ТАЛОН

Модель оборудования _____

Дата продажи _____

Наименование и адрес торговой организации _____

М.П.

С правилами эксплуатации и условиями гарантии ознакомлен.
Продукция получена в полной комплектации. Претензий к внешнему виду
не имею.

_____ (подпись покупателя)

